

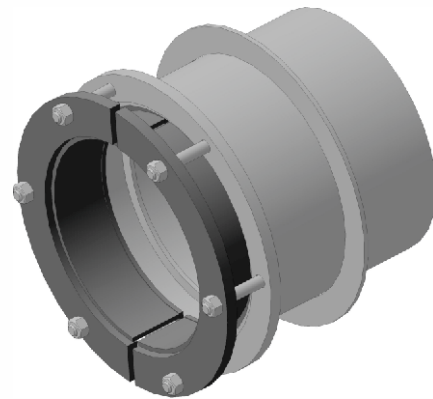


Сальники нажимные

Сальники нажимные предназначены для пропуска металлических труб через стены водопроводно-канализационных сооружений в мокрых и сухих грунтах по территории РФ. Сальники могут применяться при перепаде давления на сальнике не более 0,1 МПа при температуре не выше +50оС, при неагрессивных средах.

Технические характеристики. В серии 5.900-3 разработаны набивные сальники с длиной корпуса $L=200, 300, 500, 800$ мм для пропуска через стены сооружений труб с условным проходом Ду50, 80, 100, 125, 150, 250, 300, 350, 400, 500, 600, 700, 800, 900, 1000, 1200, 1400. Шифр сальника соответствует Ду пропускаемой через него трубы.

Указания по установке сальников. Сальник должен быть выбран так, чтобы толщина стены была равна или меньше длины корпуса сальника. Для предохранения корпуса сальника от смещения его необходимо надежно закрепить и приварить к проходящей рядом горизонтальной и вертикальной арматуре.



УСЛОВНЫЕ ОБОЗНАЧЕНИЯ:

D_n – условный проход пропускаемой трубы, мм

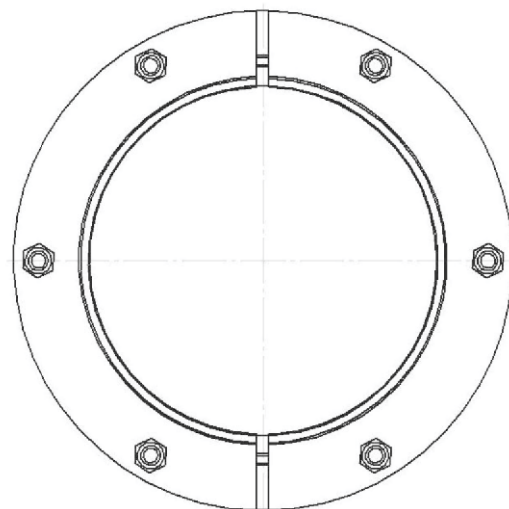
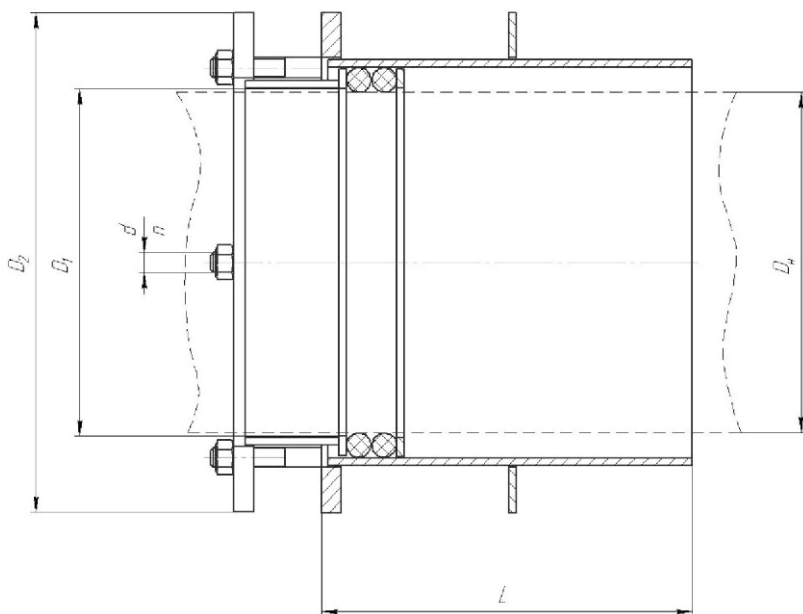
D_1 – внутренний диаметр сальника, мм

D_2 – наружный диаметр сальника, мм

d – диаметр шпильки

n – количество отверстий

L – длина сальника, мм





Шифр сальника	Dn	Основные размеры сальника мм				L=200 Масса, кг	L=300 Масса, кг	L=500 Масса, кг	L=800 Масса, кг	
		D1	D2	n	d					
Ду50	57	59	170	6	M16	8,0	8,8	11	13,5	
Ду80	89	91	200			10,5	11,5	14	17,5	
Ду100	108	110	220			11,5	13	16	20	
Ду125	133	135	260			15,0	16	20	25	
Ду150	159	162	290			17,5	19,5	23	29	
Ду200	219	222	345			21,0	24	28,5	36	
Ду250	273	278	400			29,0	33,5	43	57	
Ду300	325	330	450			33,0	38,5	49,5	66	
Ду350	377	380	505			38,5	45	57,5	76	
Ду400	426	342	555	8	M20	49,0	65	70	90,5	
Ду500	530	536	690	10		70,5	79	96	122	
Ду600	630	636	790			82,5	92	113	143	
Ду700	720	726	880	12		93,0	105	127	162	
Ду800	820	826	1000			M24	142,0	158	193	245
Ду900	920	927	1100	14			158,0	177	215	274
Ду1000	1020	1027	1200				M27	193,0	213	256
Ду1200	1220	1228	1400	20		229,0		252	303	379
Ду1400	1420	1429	1600			283,0		291	350	437