



завод трубопроводного оборудования

ПОТОК

ООО ЗТО «ПОТОК»

+7 (351) 725-99-14, 791-80-47

e-mail: info@zto-potok.ru

www.zto-potok.ru

Затвор (клапан) обратный поворотный безударного типа

Затвор (клапан) обратный поворотный безударного типа предназначен для предотвращения обратного потока газообразных и жидких сред в трубопроводах.

Затворы (клапаны) обратные поворотные соответствует требованиям технического регламента "О безопасности магистральных трубопроводов".

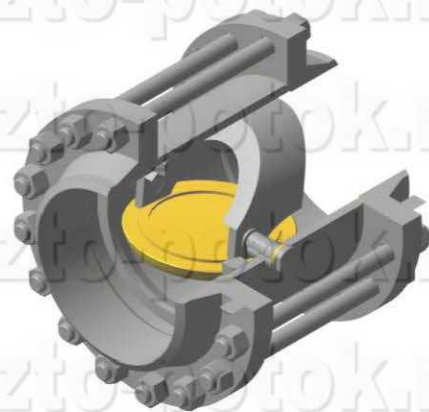
Затворы (клапаны) обратные поворотные устанавливаются на горизонтальных, вертикальных и подъемных участках трубопровода с направлением потока снизу-вверх по стрелке на корпусе.

ТУ 3742-001-42485299-2013

Сертификат соответствия: РОСС.RU.11НА78.H00338

Декларация соответствия ТР ТС 010/2011: ЕАЭС N RU Д-РУ.АД71.В.03693/19

Декларация соответствия ТР ТС 032/2013 ЕАЭС N RU Д-РУ.АД71.В.03723/19



Основные технические данные

Наименование параметра	Значение		
Таблица фигуры	19с38нжБТ	19лс38жБТ	19нж38нжБТ
Номинальный диаметр, Ду (DN)	500; 600; 700; 800		
Рабочее давление, Ру (PN) кгс/см ² (МПа)	10 (1,0); 16 (1,6); 25 (2,5); 40 (4,0)		
Присоединение к трубопроводу	стяжной, под приварку		
Рабочая среда	жидкие и газообразные среды нейтральные к материалам основных деталей, скорость коррозии в которых не более 0,1 мм/год		
Герметичность затвора*	класс не ниже «G» по ГОСТ 9544–2015		
Климатическое исполнение по ГОСТ 15150–69*	У1	ХЛ1	УХЛ1
Диапазон температуры окружающей среды, °С	от минус 40 до плюс 40	от минус 60 до плюс 40	
Диапазон температур рабочей среды, °С	от минус 40 до плюс 400	от минус 60 до плюс 400	
Материал основных деталей затвора*	сталь 20	сталь 09Г2С	сталь 12Х18Н10Т

* Возможно изготовление затвора с другими характеристиками по требованию заказчика.

Примечание

Внешний вид и конструкция затвора обратного поворотного могут быть изменены в процессе совершенствования без особого уведомления, без ухудшения потребительских свойств и при условии поставки изделия с заказанными параметрами.



завод трубопроводного оборудования

ПОТОК

ООО ЗТО «ПОТОК»

+7 (351) 725-99-14, 791-80-47

e-mail: info@zto-potok.ru

www.zto-potok.ru

Пример условного обозначения затвора обратного поворотного безударного типа с диаметром условного прохода Ду500 мм, давлением условным Р_у25 кгс/см² (2,5 МПа), стяжного под приварку, с климатическим исполнением У1, со стандартной строительной длиной, с классом герметичности не ниже «G»:

19с38нжБТ Ду500 Р_у25 стяжной, под приварку ТУ 3742-001-42485299-2013

Пример условного обозначения затвора обратного поворотного безударного типа с диаметром условного прохода Ду500 мм, давлением условным Р_у25 кгс/см² (2,5 МПа), стяжного под приварку, с климатическим исполнением УХЛ1, из стали 08Х18Н10, строительной длиной L=800, с классом герметичности «С»:

19нж38нжБТ Ду500 Р_у25 стяжной, под приварку, УХЛ1, сталь 08Х18Н10, класс «С», L=800 ТУ 3742-001-42485299-2013

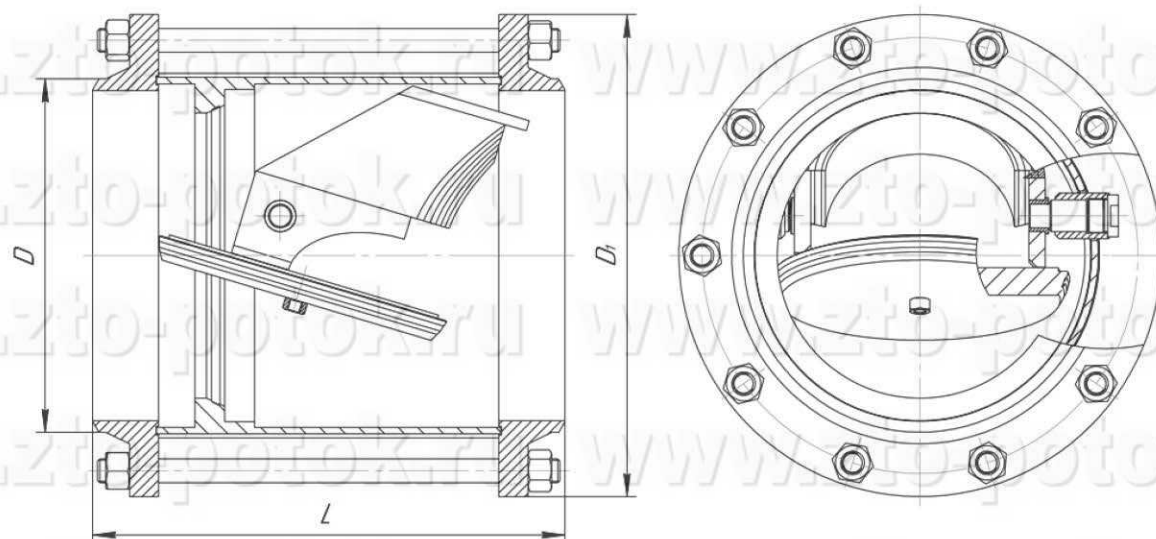


Рисунок 1 – Общий вид затвора Ду≤500

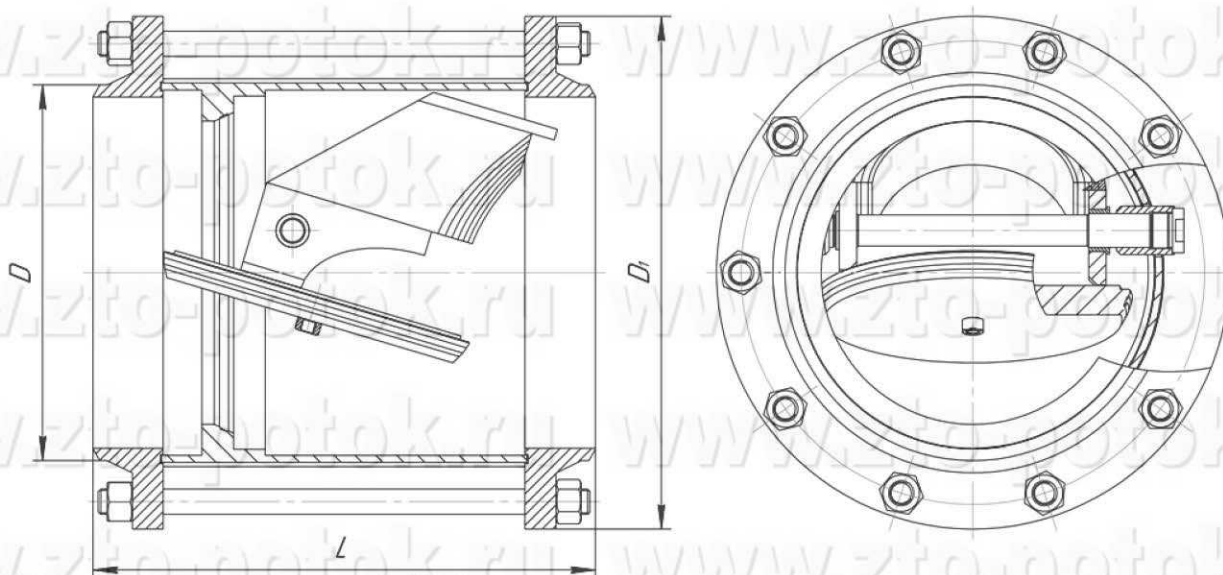


Рисунок 2 – Общий вид затвора Ду≥600



завод трубопроводного оборудования

ПОТОК

ООО ЗТО «ПОТОК»

+7 (351) 725-99-14, 791-80-47

e-mail: info@zto-potok.ru

www.zto-potok.ru

Таблица 1 - Основные габаритные и присоединительные размеры

Номинальный диаметр, Ду (DN)	Номинальное давление, P _y (PN), кгс/см ²	Рисунок	Размеры, мм		
			L	D	D1
500	25	Рисунок 1	715	535	730
	40		760		755
600	25	Рисунок 2	870	636	840
	40		930		890
700	10		880	726	895
	16		910		910
	25		950		960
	40		1030		995
800	10	1010	826	1010	
	16	1040		1020	
	25	1130		1075	