



завод трубопроводного оборудования

# ПОТОК

ООО ЗТО «ПОТОК»  
+7 (351) 725-99-14, 791-80-47  
e-mail: info@zto-potok.ru  
www.zto-potok.ru

## Затвор (клапан) обратный поворотный

Затвор (клапан) обратный поворотный предназначен для предотвращения обратного потока газообразных и жидких сред в трубопроводах.

Затвор (клапан) обратный поворотный соответствует требованиям технического регламента "О безопасности магистральных трубопроводов".

Затворы (клапаны) обратные поворотные устанавливаются на горизонтальных, вертикальных и подъемных участках трубопровода с направлением потока снизу-вверх по стрелке на корпусе.

ТУ 3742-001-42485299-2013

Сертификат соответствия: РОСС.RU.11НА78.H00338

Декларация соответствия ТР ТС 010/2011: ЕАЭС N RU Д-РУ.АД71.В.03693/19

Декларация соответствия ТР ТС 032/2013 ЕАЭС N RU Д-РУ.АД71.В.03723/19



### Основные технические данные

Наименование параметра		Значение		
Таблица фигуры		19с38(16)нж	19лс38(16)нж	19нж38(16)нж
Номинальный диаметр, Ду (DN)		15; 20; 25; 32; 40; 50; 65; 80; 100; 125; 150; 200; 250; 300; 350; 400; 450; 500; 600		
Рабочее давление, Ру (PN) кгс/см <sup>2</sup> (МПа)		10 (1,0); 16 (1,6); 25 (2,5); 40 (4,0); 63 (6,3)		
Присоединение к трубопроводу		фланцевое по ГОСТ 33259-2015		
Исполнение уплотнительной поверхности фланца по ГОСТ 33259-2015	Ру (PN) кгс/см <sup>2</sup> (МПа)	10 (1,0); 16 (1,6)	25 (2,5); 40 (4,0)	63 (6,3)
	Исполнение*	В	Ф	J
Рабочая среда		жидкие и газообразные среды нейтральные к материалам основных деталей, скорость коррозии в которых не более 0,1 мм/год		
Герметичность затвора*		класс не ниже «G» по ГОСТ 9544-2015		
Климатическое исполнение по ГОСТ 15150-69*		У1	ХЛ1	УХЛ1
Диапазон температуры окружающей среды, °С		от минус 40 до плюс 40	от минус 60 до плюс 40	
Диапазон температур рабочей среды, °С		от минус 40 до плюс 400	от минус 60 до плюс 400	
Материал основных деталей затвора*		сталь 20	сталь 09Г2С	сталь 12Х18Н10Т

\* Возможно изготовление затвора с другими характеристиками по требованию заказчика.

#### Примечание

Внешний вид и конструкция затвора обратного поворотного могут быть изменены в процессе совершенствования без особого уведомления, без ухудшения потребительских свойств и при условии поставки изделия с заказанными параметрами.



завод трубопроводного оборудования

# ПОТОК

ООО ЗТО «ПОТОК»

+7 (351) 725-99-14, 791-80-47

e-mail: info@zto-potok.ru

www.zto-potok.ru

Пример условного обозначения затвора обратного поворотного с диаметром условного прохода Ду50 мм, давлением условным  $P_{у16}$  кгс/см<sup>2</sup> (1,6 МПа), фланцевого исп.В по ГОСТ 33259-2015, с климатическим исполнением У1, со стандартной строительной длиной, с классом герметичности не ниже «G»:

**19с38нж Ду50 Ру16 фланцевый ТУ 3742-001-42485299-2013**

Пример условного обозначения затвора обратного поворотного с диаметром условного прохода Ду50 мм, давлением условным  $P_{у16}$  кгс/см<sup>2</sup> (1,6 МПа), фланцевого исп.Ф по ГОСТ 33259-2015, с климатическим исполнением УХЛ1, из стали 10Х17Н13М2Т, строительной длиной L=100, с классом герметичности «С»:

**19нж38нж Ду50 Ру16 фланцевый, исп.Ф, УХЛ1, сталь 10Х17Н13М2Т, класс «С», L=100 ТУ 3742-001-42485299-2013**

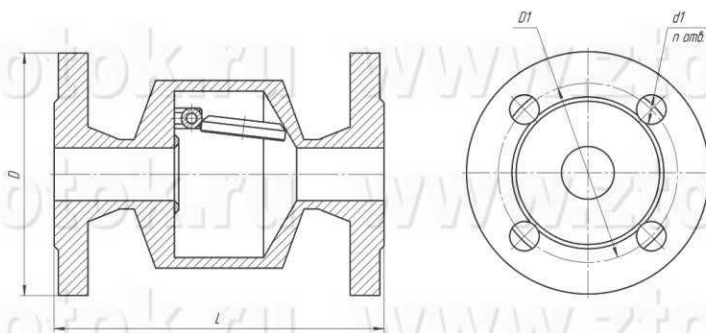


Рисунок 1 – Общий вид затвора с номинальным диаметром Ду ≤ 32

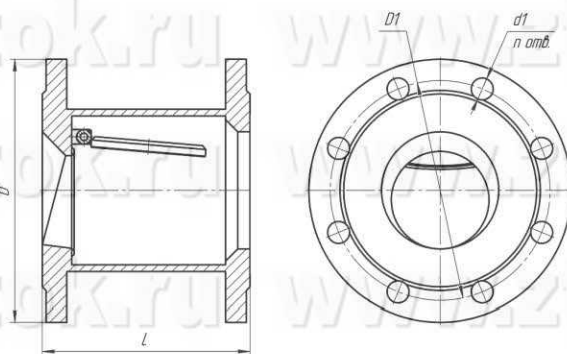


Рисунок 2 – Общий вид затвора с номинальным диаметром Ду ≤ 125

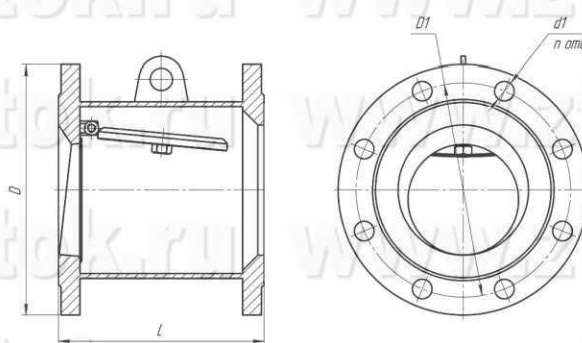


Рисунок 3 – Общий вид затвора с номинальным диаметром Ду ≥ 150





завод трубопроводного оборудования

# ПОТОК

ООО ЗТО «ПОТОК»  
+7 (351) 725-99-14, 791-80-47  
e-mail: info@zto-potok.ru  
www.zto-potok.ru

Таблица 1 - Основные габаритные и присоединительные размеры

Номинальный диаметр, Ду (DN)	Номинальное давление, P <sub>y</sub> (PN), кгс/см <sup>2</sup>	Рисунок	Размеры, мм				n
			L	D	D1	d1	
15	10	Рисунок 1	130	95	65	14	4
	16						
	25						
	40						
20	63		145	105	75	14	4
	10						
	16						
	25						
25	40		160	125	90	18	4
	63						
	10						
	16						
32	25	160	115	85	14	4	
	40						
	63						
	10						
40	10	170	135	100	18	4	
	16						
	25						
	40						
50	63	170	135	100	18	4	
	10						
	16						
	25						
65	40	175	150	110	22	4	
	63						
	10						
	16						
80	10	110	145	110	18	4	
	16						
	25						
	40						
150	63	165	125	22	18	4	
	10						
	16						
	25						
200	40	130	160	125	18	4	
	63						
	10						
	16						
250	10	150	180	145	18	8	
	16						
	25						
	40						
300	63	200	160	160	18	8	
	10						
	16						
	25						
400	40	160	195	160	18	4	
	63						
	10						
	16						
500	10	210	170	22	18	8	
	16						
	25						
	40						



завод трубопроводного оборудования

# ПОТОК

ООО ЗТО «ПОТОК»  
+7 (351) 725-99-14, 791-80-47  
e-mail: info@zto-potok.ru  
www.zto-potok.ru

Таблица 1 - Основные габаритные и присоединительные размеры (Продолжение)

Номинальный диаметр, Ду (DN)	Номинальное давление, P <sub>г</sub> (PN), кгс/см <sup>2</sup>	Рисунок	Размеры, мм				n	
			L	D	D1	d1		
100	10	Рисунок 2	180	215	180	18	8	
	16			230	190	22		
	25							
	40							
63	220		245	210	18			
10			270	220	26			
16								
25								
40	295	240	30					
150	10	Рисунок 3	230	280	240	22	8	
	16			300	250	26		
	25							
	40							
63	290		335	295	22	8		
10			360	310	26			
16						375	320	30
25								
40	370	405	345	33	12			
63		360	390	350		22		
10					410		405	355
16			425	370		30		
25								
40	460	445	385	33	12			
63		470	400	39				
10					440	400	22	
16								460
25	460	485	430	30	16			
40						510	450	33
63		490	530	460	39			
10						500	460	22
16	520		470	26				
25								
40	490	550	490	33	16			
63						570	510	39
10		565	515	26				
16								
25	530	610	550	33	16			
40						655	585	39
63		670	585	45				



завод трубопроводного оборудования

# ПОТОК

ООО ЗТО «ПОТОК»  
+7 (351) 725-99-14, 791-80-47  
e-mail: info@zto-potok.ru  
www.zto-potok.ru

Таблица 1- Основные габаритные и присоединительные размеры (Продолжение)

Номинальный диаметр, Ду (DN)	Номинальное давление, P <sub>y</sub> (PN), кгс/см <sup>2</sup>	Рисунок	Размеры, мм				n
			L	D	D1	d1	
450	10	Рисунок 3	580	615	565	26	20
	16			640	585	30	
	25			660	600	33	
	40			680	610	39	
500	10		630	670	620	26	20
	16			710	650	33	
600	10		730	780	725	30	20
	16			840	770	39	